



368910
код ОКП

МУФТА СЛИВНАЯ

(МС-50-09Г2С, МС-80-09Г2С, МС-100-09Г2С)

ПАСПОРТ

1061.00.001ПС

Производственное объединение “ПНСК”

1. ОСНОВНЫЕ СВЕДЕНИЯ И ТЕХНИЧЕСКИЕ ДАННЫЕ

1.1. Муфта сливная (МС) предназначена для герметичного соединения патрубка рукава автомобильной цистерны (АЦ) и трубопровода линии наполнения резервуаров АЗС.

1.2. МС работает в гидравлической системе под налив.

1.3. МС изготавливается в климатическом исполнении ХЛ категории размещения 1 по ГОСТ 15150-69.

ТЕХНИЧЕСКИЕ ДАННЫЕ		МС-50-09Г2С	МС-80-09Г2С	МС-100-09Г2С
Условный диаметр прохода, Ду,мм		50	80	100
Пропускная способность самотеком, до л/мин		300	800	1200
Максимальное давление, МПа		0,6	0,6	0,6
Присоединительная резьба по ГОСТ 6357-81		G 2"	G 3"	G 4"
Под приварку диаметр		60	89	110
Материал корпуса		09Г2С		
Покрытие искробезопасное		омеднение		
Масса, не более, кг		2,6	3,5	4,5
Габаритные размеры, не более	-диаметр (по ручкам), мм	300	350	370
	-высота, мм	80	90	90
	-диаметр корпуса,мм	120	150	180
Патрубки МС (в комплект не входят)		НШ50	Прямой, с отводом. Евро А, евро В, евро С	НШ100

2. КОМПЛЕКТНОСТЬ

2.1. Муфта сливная 1шт.

2.2. Паспорт 1шт.

3. ГАРАНТИЯ ИЗГОТОВИТЕЛЯ.

Продукция сертифицирована. Гарантия действительна при соблюдении потребителем условий хранения, транспортирования и эксплуатации. Гарантийный срок -12 месяцев со дня продажи изделия.

4. РУКОВОДСТВО ПО ЭКСПЛУАТАЦИИ.

Муфта сливная состоит из следующих основных частей (см. Рис. 1):

- корпус 1 узла изготовлен из алюминиевого сплава, служит соединительным звеном между патрубком рукава АЦ и трубопроводом линии наполнения резервуара;
- зажимное эксцентриковое кулачковое устройство 1 предназначено для фиксации патрубка рукава АЦ в сливной муфте;
- крышка 2 закрывает сливную муфту в нерабочем состоянии;

Для подключения муфты необходимо:

- открыть кулачковые эксцентриковые зажима 1 сливной муфты, снять крышку 2;
- установит патрубок рукава АЦ в сливной муфте, и зафиксировать его кулачковыми зажимами 1;
- - отсоединение сливного рукава производить в обратной последовательности.

Рис. 1. МС-50-09Г2С, МС-80-09Г2С, МС-100-09Г2С.

1. Зажимной кулачок с ручкой.
2. Крышка.
3. Муфта соединение с трубопроводом

Рис.2 Установочные размеры совместимых патрубков для МС-50-09Г2С.

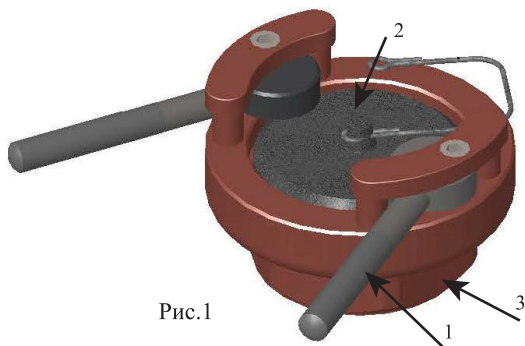


Рис.1

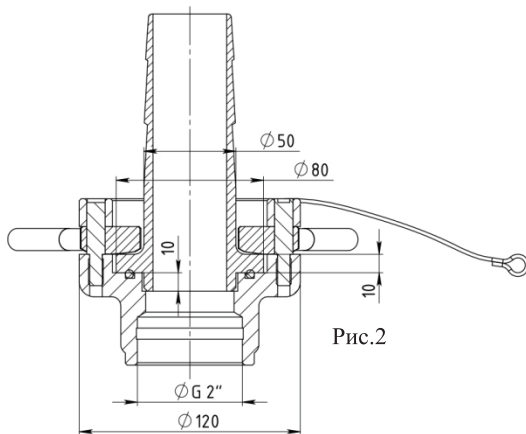


Рис.2

Рис.3

Установочные размеры совместимых патрубков для МС-80-09Г2С

1. Корпус узла слива
2. Фильтрующий элемент
3. Фигурная прокладка МС
4. Патрубок МС прямой
5. Муфта сливная МС-80

Рис.4

Установочные размеры совместимых патрубков для МС-100-09Г2С

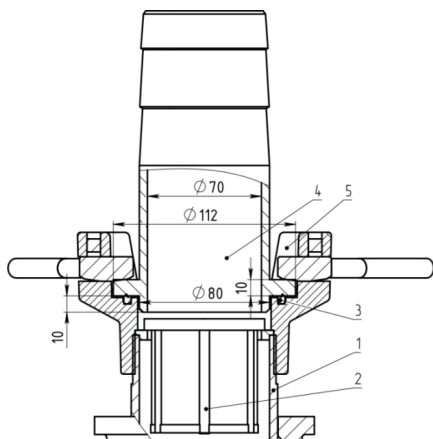


Рис.3

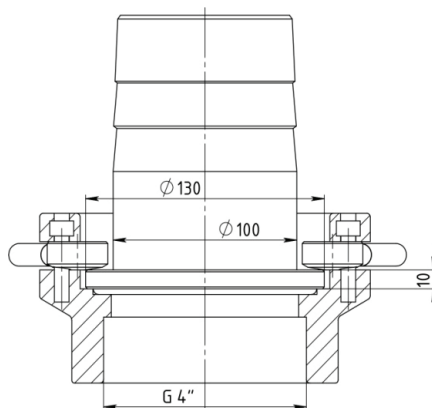


Рис.4

5. СВИДЕТЕЛЬСТВО О ПРИЕМКЕ

Муфта сливная МС-50-09Г2С □ МС-80-09Г2С □ МС-100-09Г2С
соответствует комплекту конструкторской документации 1061.00.000, техническим
условиям ТУ 28.99.39-001-46270555-2021 и признан годным к эксплуатации.

Штамп ОТК _____

Дата приемки _____

6. ОСОБЫЕ ОТМЕТКИ

Предприятие-изготовитель оставляет за собой право вносить изменения, не
ухудшающие технико-эксплуатационные показатели изделий.

7. СВЕДЕНИЯ ОБ УТИЛИЗАЦИИ.

Утилизация изделия (переплавка, захоронение, перепродажа) производится в порядке,
установленном Законами РФ от 04 мая 1999 г. № 96-ФЗ "Об охране атмосферного
воздуха" (с изменениями на 27.12.2009), от 24 июня 1998 г. № 89-ФЗ (в редакции с
01.01.2010г) "Об отходах производства и потребления", от 10 января 2002 № 7-ФЗ « Об
охране окружающей среды», а также другими российскими и региональными нормами,
актами, правилами, распоряжениями и пр., принятыми во исполнение указанных законов.

8. СВЕДЕНИЯ О РЕКЛАМАЦИЯХ И ЗАВОДЕ ИЗГОТОВИТЕЛЕ.

Производственное объединение "ПНСК"

Россия, 198320, Санкт-Петербург, Красное Село,
ул. Восстановления д.66

Отдел реализации сопутствующего оборудования тел./факс
+7 (812) 336-45-00, +7 (812) 336-45-15, +7 (812) 336-45-16,
+7 (812) 336-45-12
e-mail: sale@pnsk.ru
www.pnsk-online.ru

Паспорт соответствует ЕСКД ГОСТ 2.601-2006, ГОСТ 2.610-2006