

АО ПО «ПНСК»

Урна квадратная

1. ОБЩИЕ СВЕДЕНИЯ

- 1.2 Урна предназначена для временного хранения бытового мусора
- 1.3 Урна устанавливается на территории АЗС согласно утвержденной в установленном порядке план-схеме

2. ОСНОВНЫЕ ХАРАКТЕРИСТИКИ

- 2.1 Габаритные размеры 550x486x361 мм
- 2.2 Объем м.куб 0,1
- 2.3 Материал алюминий (толщина 1 мм)
- 2.4 Масса нетто 7 кг
- 2.4 Масса брутто 7,3 кг
- 2.5 Покрытие краска порошковая
- 2.6 Цвет корпуса RAL 7024
- 2.7 Цвет формованного пластика белый

УСТРОЙСТВО

Конструкция и основные размеры урны представлены на рис.1.
Корпус урны выполнен из отдельных частей, которые крепятся между собой с помощью болтового соединения

3. СВЕДЕНИЯ ОБ УПАКОВКЕ И ХРАНЕНИИ

- 4.1 До монтажа урна должна храниться в защищенном от внешних механических воздействий месте.
- 4.2 Урна поставляется в собранном виде, упакованная полиэтиленовую воздушно-пузырчатую пленку

4. ГАРАНТИЙНЫЕ ОБЯЗАТЕЛЬСТВА

- 5.1.Изготовитель гарантирует соответствие изделия требованиям безопасности, при условии соблюдения потребителем правил использования, транспортировки, хранения, монтажа и эксплуатации.
- 5.2.Гарантия распространяется на все дефекты, возникшие по вине завода- изготовителя.
- 5.3.Гарантия не распространяется на дефекты, возникшие в случаях: - нарушения паспортных режимов хранения, монтажа, испытания, эксплуатации и обслуживания изделия; - ненадлежащей транспортировки и погрузо-разгрузочных работ; - наличия следов воздействия веществ, агрессивных к материалам изделия; - наличия повреждений, вызванных пожаром, стихией, форс - мажорными обстоятельствами; - повреждений, вызванных неправильными

действиями потребителя; - наличия следов постороннего вмешательства в конструкцию изделия.

5.4 Гарантийный срок эксплуатации 12 месяцев со дня ввода в эксплуатацию.

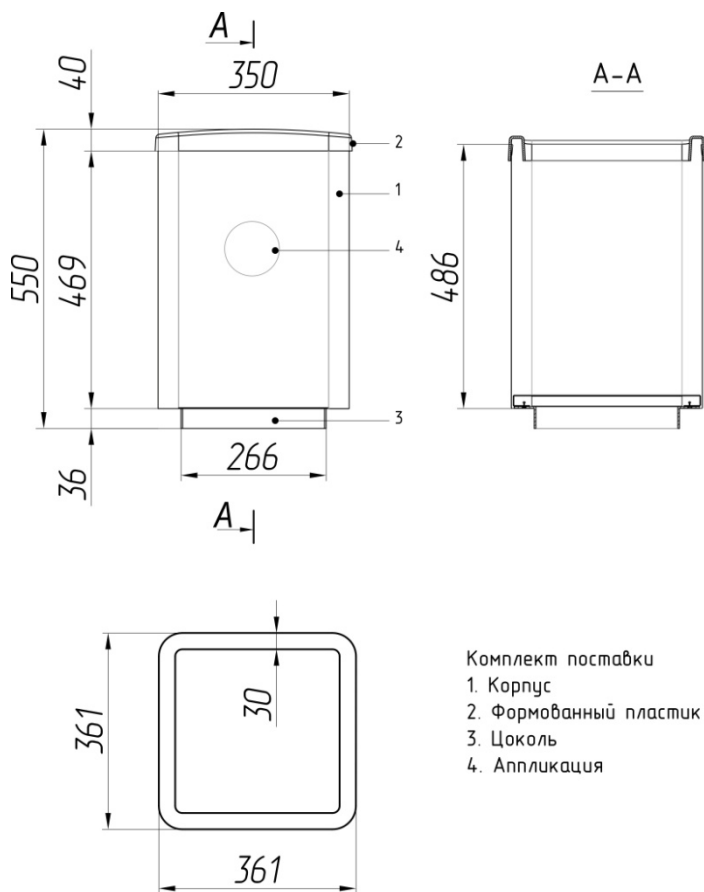


Рис. 1

6. СВИДЕТЕЛЬСТВО О ПРИЕМКЕ

Урна соответствует конструкторской документации и признана годной к эксплуатации.

Штамп ОТК _____

Дата приемки _____

7. СВЕДЕНИЯ ОБ УТИЛИЗАЦИИ

Утилизация изделий производится согласно ГОСТ 20166-95 и другим действующим региональным нормативным документам.

8. ОСОБЫЕ ОТМЕТКИ

Предприятие изготовитель оставляет за собой право вносить изменения, не ухудшающие технико-эксплуатационные показания изделий.

9. СВЕДЕНИЯ О ЦЕНЕ И УСЛОВИЯХ ПРИОБРЕТЕНИЯ ИЗДЕЛИЯ

Тел. +7(812) 336-45-15, 16; e-mail: sale@pnsk.ru

Адрес: 198320 Санкт-Петербург, ул. Восстановления, 66

АО «ПО «ПНСК»