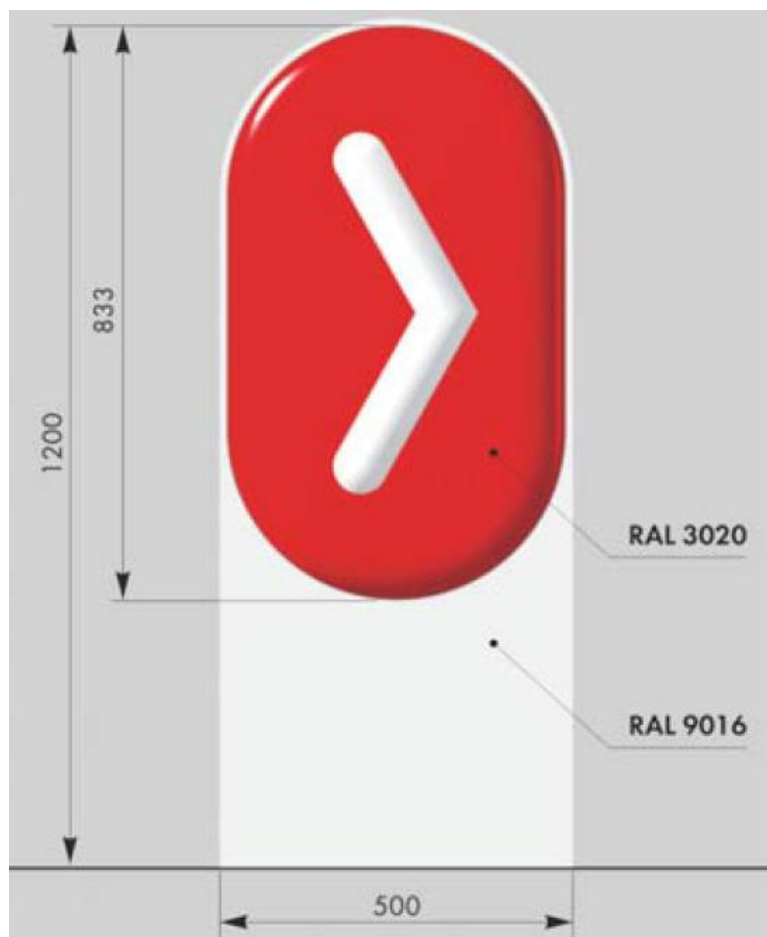




Указатель направления движения (односторонний)

Паспорт



г. Санкт-Петербург
2018 г.

Содержание

1. Общие сведения	3
2. Основные технические характеристики	3
3. Используемые материалы и оборудование	3
4. Инструкции по сборке и установке	3
5. Комплектность поставки	3
6. Устройство и принцип работы.....	4
7. Свидетельство о приемке	6
8. Гарантийные обязательства	6
Приложение 1. Паспорта и сертификаты	7

1. Общие сведения

Указатель направления движения (далее указатель) предназначен для информирования потребителей о направлении движения на АЗС.

Указатель оснащен системой светодиодной индикации.

Завод - изготовитель и его адрес: АО «Производственное объединение «ПНСК», 198320, г. Санкт-Петербург, Красное Село, ул. Восстановления, д. 66, тел. (812) 336-45-00, (812) 336-45-05.

2. Основные технические характеристики

Напряжение сети питания, В	- 220 ± 5%
Частота сети питания, Гц	- 50
Номинальная потребляемая мощность, Вт	- 60
Габариты (В x Ш x Г), мм	- 1200 x 500 x 100
Установленный срок службы конструктивных элементов, лет	- 8
Установленный срок службы светодиодов белого свечения с потерей яркости до 20%, не менее	- 30000 часов

3. Используемые материалы и оборудование

Применяемое оборудование и материалы, используемые для изготовления указателей, имеют соответствующие паспорта и сертификаты и представлены в Приложении 1 к настоящему паспорту.

4. Инструкции по сборке и установке

Указатель поставляется заводом изготовителем в собранном виде.

Устанавливается на ровную, твердую поверхность соответствующих размеров, крепится к бетонному основанию анкерными болтами.

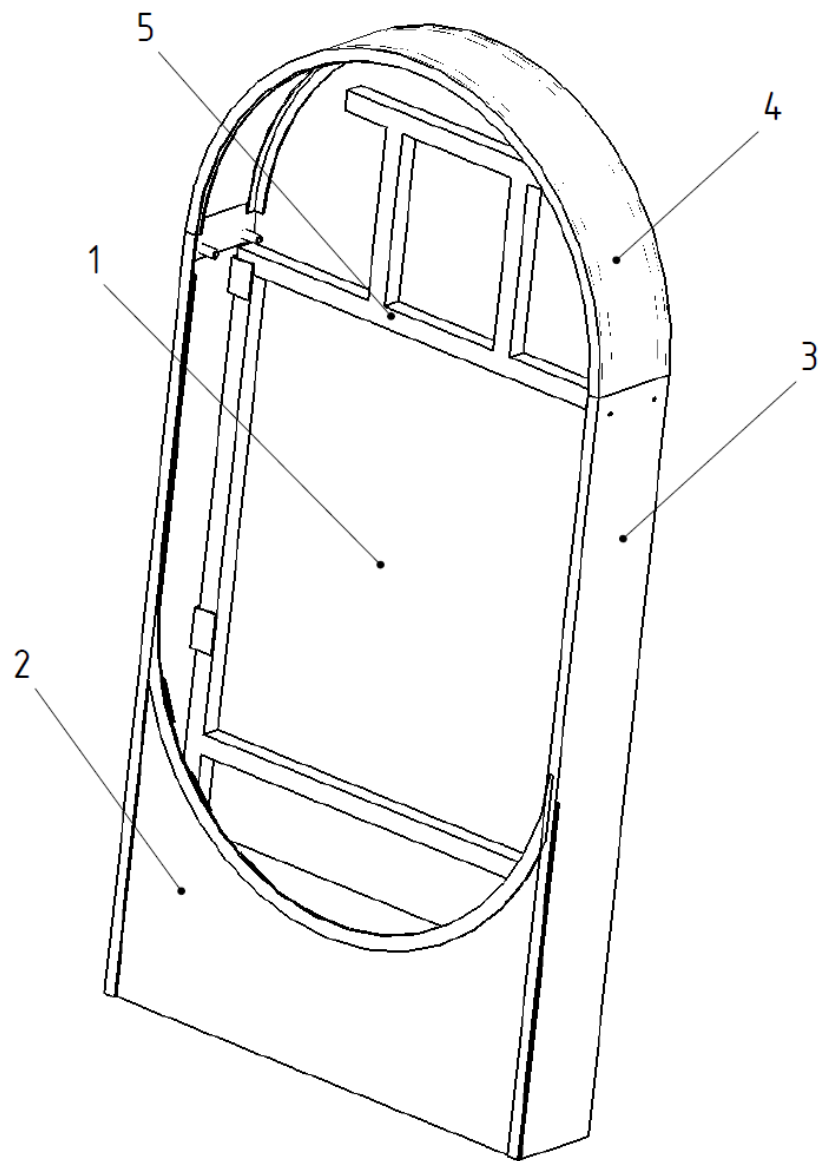
5. Комплектность поставки

В комплект поставки входят:

Указатель направления движения	- 1 шт.
Анкерный болт D12/45x120	- 2 шт.
Паспорт	- 1 шт.

6. Устройство и принцип работы

Схема сборки указателя показана на рис. 1.



№ п о з	наименование	материал	размеры	кол-во
1	задняя стенка	АЛ 2,5		1
2	передняя стенка	АЛ 2,5		1
3	боковой профиль	АЛ 2		2
4	верхний профиль	АЛ 2		1
5	каркас	труба 20x20		1

Рис. 1 Схема сборки и установки указателя

Схема подключения указателя показана на рис. 2

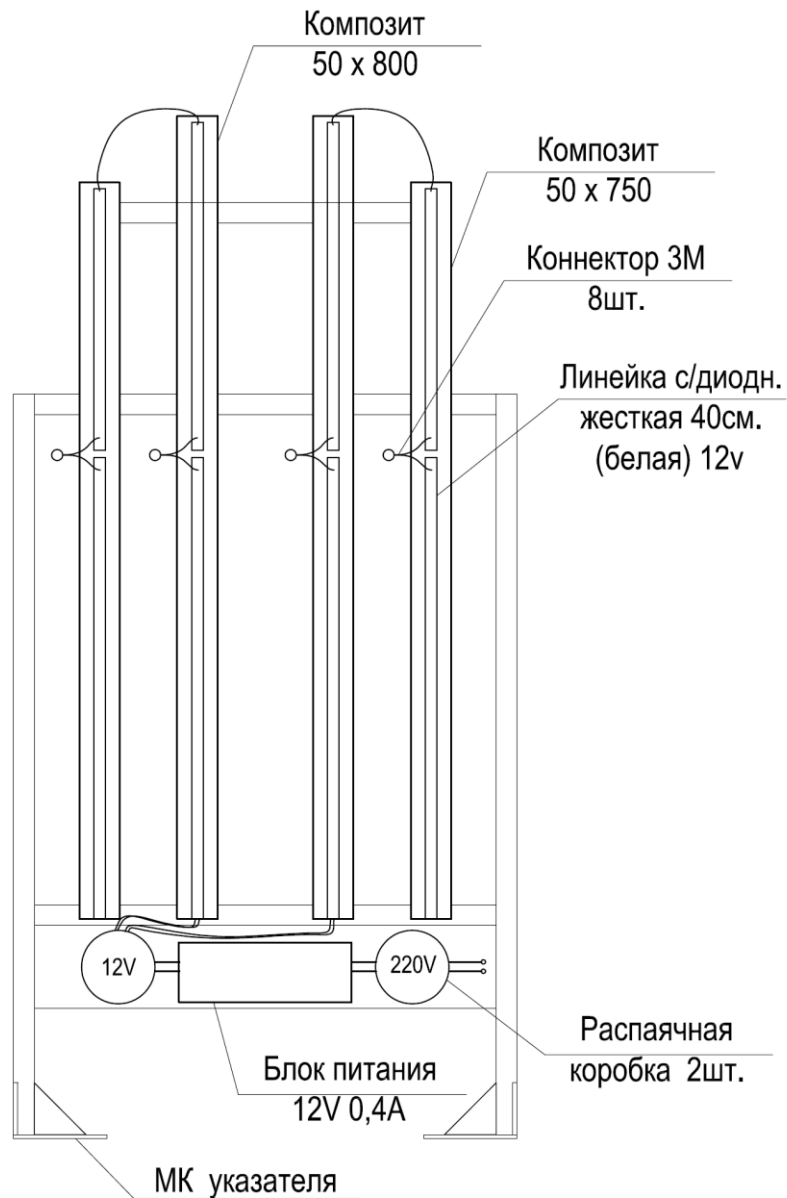


Рис. 2 Схема электрическая подключения указателя

7. Свидетельство о приемке

Указатель направления движения заводской номер УКв-8/2018 соответствует технической документации, требованиям Заказчика и признан годным к эксплуатации.

М. П.

Дата выпуска

31.01.2018 г.

ОТК _____

8. Гарантийные обязательства

Срок гарантии 12 месяцев со дня ввода изделия в эксплуатацию.

Завод-изготовитель принимает на себя обязательство обеспечивать потребителя деталями, вышедшими из строя в течение гарантийного срока.

Срок гарантии покупного оборудования, установленного в указателе определяется паспортами на это оборудование и изготовитель указателя ответственности за него не несет.

Рекламационные акты предъявляются в течение гарантийного срока и должны содержать:

- наименование организации, в которой эксплуатируется изделие, ее почтовый адрес;
- дату получения изделия от завода-изготовителя;
- описание характера повреждения и условия, при которых оно произошло;
- заключение комиссии с участием представителя незаинтересованной стороны.

Приложение 1. Паспорта и сертификаты

1. Сертификат качества №133 на ингибированный состав ХС-500 «РОСТ-В» (красно-коричневый)
2. Сертификат качества №4080168386 на лист г/к толщина 4 мм
3. Сертификат качества № 113463 на трубу г/к электросварную квадратную 20x20x1,5 мм
4. Сертификат качества №33480 на трубу г/к электросварную прямоугольную 50x25x2,5 мм
5. Сертификат соответствия на изделия крепежные: металлические анкеры т.м. «Tech-KREP» №РОСС CN.АГ66.Н05877
6. Сертификат соответствия № РОСС CN.МН08.Н26661 на изделия крепежные
7. Сертификат качества №000009100 на лист алюминиевый Н111 2,5 мм
8. Справка №101 КС/330 о принадлежности к объектам обязательной сертификации порошковых красок
9. Сертификат соответствия на листы QUINN PLASTICS
10. Письмо №19-2-5-3876 о подтверждении соответствия продукции требованиям технического регламента (листов PETG)
11. Сертификат соответствия №РОСС DE.АГ70.Н00163 на пленку самоклеющуюся ORACAL
12. Инструкция на блоки питания для светодиодов ELF
13. Сертификат соответствия №РОСС CN.31578.OC01.00094 на блоки питания герметичные морозостойкие, т.м. ELF
14. Сертификат соответствия №ТС RU С-RU.АГ67.В.00120 на провода и шнуры с поливинилхлоридной изоляцией на напряжение до 380В марок ПВС, ШВВП
15. Письмо №1В-03/2015 о необязательной сертификации светотехнического оборудования напряжением менее 50В
16. Информационное письмо №2214-09/16 о необязательной сертификации светодиодной продукции ELF
17. Письмо №19-2-5-3552 о подтверждении соответствия продукции требованиям технического регламента