

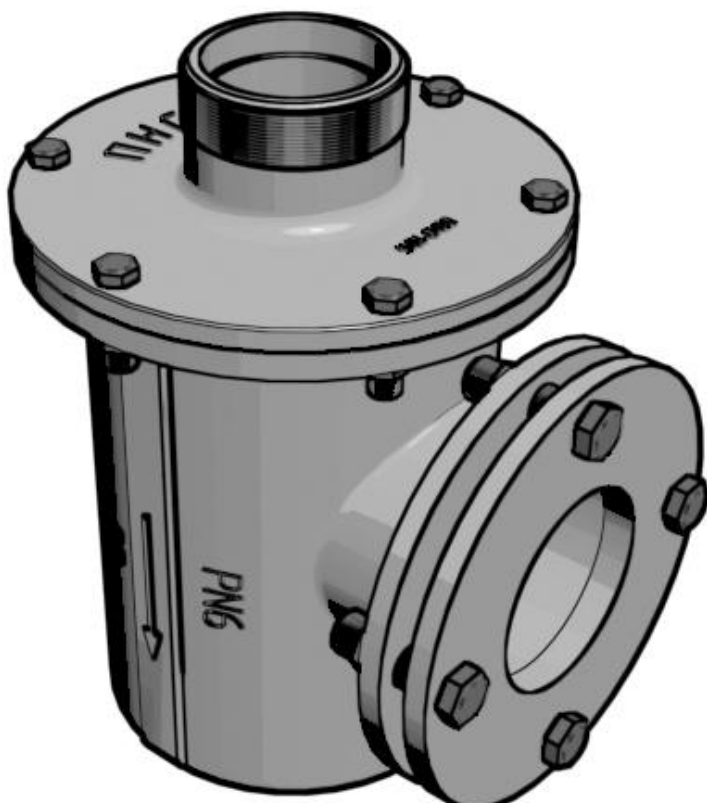
368910

Код ОКП

ТЕХНИЧЕСКИЙ ПАСПОРТ

Узел линии наполнения

УЛН-СМ 80



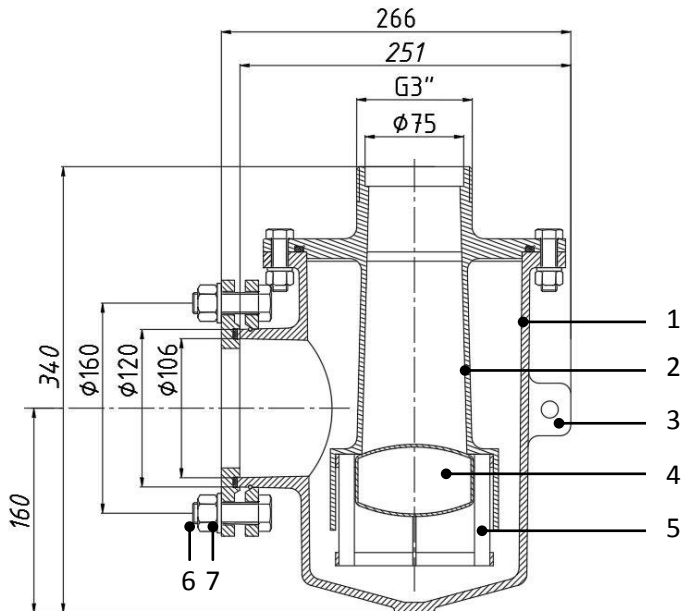
1. Основные сведения и технические данные

- 1.1. Узел линии наполнения (УЛН) предназначен для установки на трубопровод линии наполнения резервуаров автозаправочных станций.
- 1.2. УЛН является соединительным элементом между патрубком рукаваавтомобильной цистерны (АЦ) и трубопроводом.
- 1.3. Подача топлива происходит через патрубок узла диаметром условного прохода Ду-80 на который через резьбовое соединение устанавливается переходник, подходящий длясоединения с замком установленный на рукаве АЦ.
- 1.4. За счёт взаимного расположениявнутреннего стакана и выходящего патрубка корпуса при сливе топлива образуется жидкостной затвор.
- 1.5. Поплавковый клапан служит для пропуска нефтепродуктов только в одном направлении и является самозакрывающимся устройством по завершении слива топлива из АЦ.
- 1.6. УЛН-СМ80 является устройством, препятствующим распространению пламени по линии наполнения резервуара.
- 1.7. Обеспечение пожарной безопасности и соответствие требованиям НПБ 111-98* и СП 156.13130.2014 данной конструкции узла при применении его на трубопроводах налива жидкого моторного топлива на АЗС, подтверждено заключением ФГБУ ВНИИПО МЧС России.**
- 1.8. УЛН работает в гидравлической системе с давлением до 0,6МПа.
- 1.9. УЛН изготавливается в климатическом исполнении УХЛ категории размещения 2 по ГОСТ 15150-69.
- 1.10. Рабочее положение вертикальное.
- 1.11. На корпусе УЛН имеется проушина для установки дополнительной опоры, что позволяет снизить нагрузку на фланцевое соединение узла с трубопроводом.

Технические характеристики.

Условный диаметр прохода, Ду, мм	80	
Пропускная способность самотёком не менее, л/мин	600	
Максимальное рабочее давление, МПа	0,6	
Материал	Алюминиевый сплав	
Габаритные размеры, не более	Длина, мм	270
	Высота, мм	340
	Ширина, мм	230
Масса, не более	Без ответного фланца	8,5 кг
	С ответным фланцем	11,5 кг
Соединение	Вход	Резьба G3''
	Выход	Фланцевое «шип-паз»

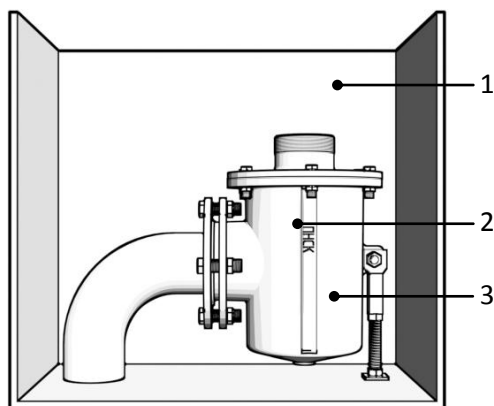
1.12. Конструкция УЛН изображена на рис. 1.



1. Корпус
2. Стакан
3. Проушина для дополнительной опоры
4. Поплавковый клапан
5. Направляющая корзина
6. Фланец ответный Ду80
7. Фланец на распорном кольце

Рис. 1.

2. Комплектность.
 - 2.1. Узел линии наполнения УЛН-СМ80 (с ответным фланцем)
 - 2.2. Паспорт.
3. Указания по монтажу и эксплуатации.
 - 3.1. УЛН должен размещаться в приямок или колодце, находящемся у площадки для АЦ или на самой площадке, с обеспечением мер по предотвращению повреждения в результате наезда транспортных средств.
 - 3.2. Рабочее положение УЛН – вертикальное.
 - 3.3. На входной патрубок устанавливается быстроразъёмное соединение с внутренней резьбой G3'', необходимого типа (VK-80, КАМЛОК, МС80(ПНСК), МС-2Н, ПОРШЕНЬ)
 - 3.4. Выходной патрубок через фланцевое соединение типа шип-паз соединяется с трубопроводом линии наполнения Ду-80.
 - 3.5. При необходимости, устанавливается дополнительная регулируемая опора (заказывается отдельно)
 - 3.6. Пример установки УЛН в техническом отсеке с использованием дополнительной опоры изображён на рис. 2.



1. Тех. Отсек
2. Узел наполнения
3. Опора регулируемая (в комплект поставки не входит)

- 3.7. При эксплуатации производить осмотр деталей узла не реже одного раза в месяц.
4. Условия хранения и транспортировки.
 - 4.1. Изделия следует хранить в сухих закрытых складских помещениях.
 - 4.2. Транспортирование изделий осуществляется любым видом наземного, воздушного и морского транспорта, в соответствии с правилами, действующими на каждом данном виде транспорта.
 - 4.3. Изделия при транспортировании и хранении должны быть защищены от влаги, загрязнений, воздействия агрессивных сред, коррозионно-активных агентов и механических повреждений.
5. Гарантийные обязательства.
 - 5.1. Гарантия действительна при соблюдении потребителем условий хранения, транспортирования, монтажа и эксплуатации.
 - 5.2. Гарантия распространяется на все дефекты, возникшие по вине завода-изготовителя.
 - 5.3. Изделия принимаются в гарантийный ремонт (а также при возврате) полностью укомплектованными.
 - 5.4. Затраты, связанные с демонтажем, монтажом и транспортировкой неисправного изделия в период гарантийного срока Покупателю не возмещаются.
 - 5.5. Гарантийный срок – 12 месяцев со дня продажи изделия.
 - 5.6. Средний срок службы не менее 10 лет.
6. Расходные изделия.
 - 6.1. Поплавок Ø89,5h-55.
 - 6.2. Кольцо уплотнительное корпуса 170x180x58 ГОСТ 18829-73 (9833-73).
 - 6.3. Прокладка фланца 104x118x3

7. Сведения о приёмке.

7.1. Узел линии наполнения УЛН-СМ80 соответствует комплекту конструкторской документации, техническим условиям ТУ 3689-003-47991707-2015, заключению ФГБУ ВНИИПО МЧС России признан годным к эксплуатации.

ОТК _____

Дата приёмки _____

8. Особые отметки.

8.1. Предприятие оставляет за собой право вносить изменения, не ухудшающие технико-эксплуатационные показатели изделий.

9. Сведения об утилизации.

9.1. Утилизация изделия (переплавка, захоронение, перепродажа) производится в порядке, установленном Законами РФ от 04 мая 1999 г. №96-ФЗ «Об охране атмосферного воздуха» (с изменениями на 27.12.2009), от 24 июня 1998 г. №89-ФЗ (в редакции с 01.01.2010г) «Об отходах производства и потребления», от 10 января 2002 №7-ФЗ «Об охране окружающей среды», а также другими российскими и региональными нормами, актами, правилами, распоряжениями и пр., принятыми во исполнение указанных законов.

10. Сведения о приобретении.

Производственное объединение «ПНСК»
Россия, 198320, Санкт-Петербург, Красное Село, ул.
Восстановления д.66

Отдел реализации сопутствующего оборудования
тел./факс +7(812)336-45-00, +7(812)336-45-15, +7(812)336-45-16,
+7(812)336-45-12
e-mail: sale@pnsk.ru