

Закрытое акционерное общество  
Производственное объединение "ПНСК"

## КОНТЕЙНЕР ДЛЯ ЗАМАЗУЧЕННЫХ ОТХОДОВ ТЕХНИЧЕСКОЕ ОПИСАНИЕ

### 1. ОБЩИЕ СВЕДЕНИЯ ОБ ИЗДЕЛИИ

- 1.1 Контейнер для замазученных отходов (далее - контейнер) предназначен для хранения замазученных отходов.
- 1.2 Контейнер устанавливается на территории АЗС согласно утвержденной в установленном порядке план-схеме.

### 2. ОСНОВНЫЕ ХАРАКТЕРИСТИКИ

2.1 Габаритные размеры	1045x490x680
2.2 Объем, м.куб.	0,25
2.3 Материал	Ст.3
2.4 Масса, кг	нетто: 38,6 брутто: 48,9
2.5 Покрытие	краска порошковая
2.6 Цвет	выбирается заказчиком
2.7 Апликация	"Контейнер для замазученных отходов"

### 3. УСТРОЙСТВО

Контейнер состоит из отдельных частей соединяемых между собой болтами.  
Конструкция и основные размеры представлены на рис.1-2

### 4. ПОРЯДОК СБОРКИ

- 4.1 Перед сборкой обработать герметизирующим средством все стыки деталей подверженные прямому воздействию атмосферных осадков.
- 4.2 Собрать корпус, соединив все стенки между собой.
- 4.3 Проверить диагонали.
- 4.4 Присоединить дно.
- 4.5 Установить ручку и ограничитель открывания на крышку.
- 4.6 Установить крышку на корпус.

### 5. СВЕДЕНИЯ ОБ УПАКОВКЕ И ХРАНЕНИИ

- 5.1 До сборки контейнер должен храниться в защищенном от внешних механических воздействий месте.
- 5.2 Контейнер поставляется в разобранном виде, упакованный в полиэтиленовую воздушно-пузырчатую пленку и деревянный ящик.

6. КОМПЛЕКТ ПОСТАВКИ

1. Дно	1 шт.
2. Стенка торцевая	2 шт.
3. Стенка фасадная	2 шт.
4. Крышка	1 шт.
5. Петля	2 шт.
6. Ограничитель открывания	1 шт.
7. Ручка	1 шт.
8. Болт М6х10	26 шт.
9. Болт М6х20	8 шт.
10. Винт М4х30	2 шт.
11. Гайка М6	34 шт.
12. Гайка М3	2 шт.
13. Шайба 6	34 шт.
14. Шайба 4	1 шт.

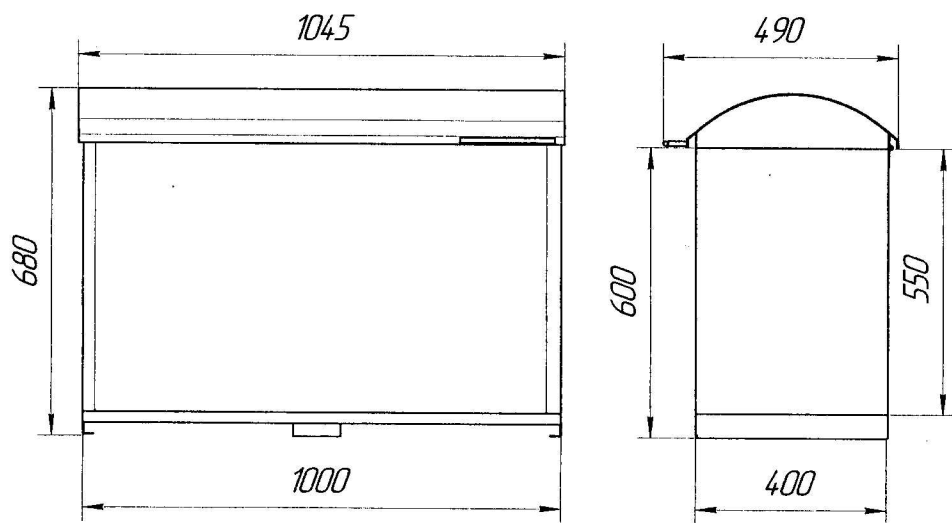


Рис.1

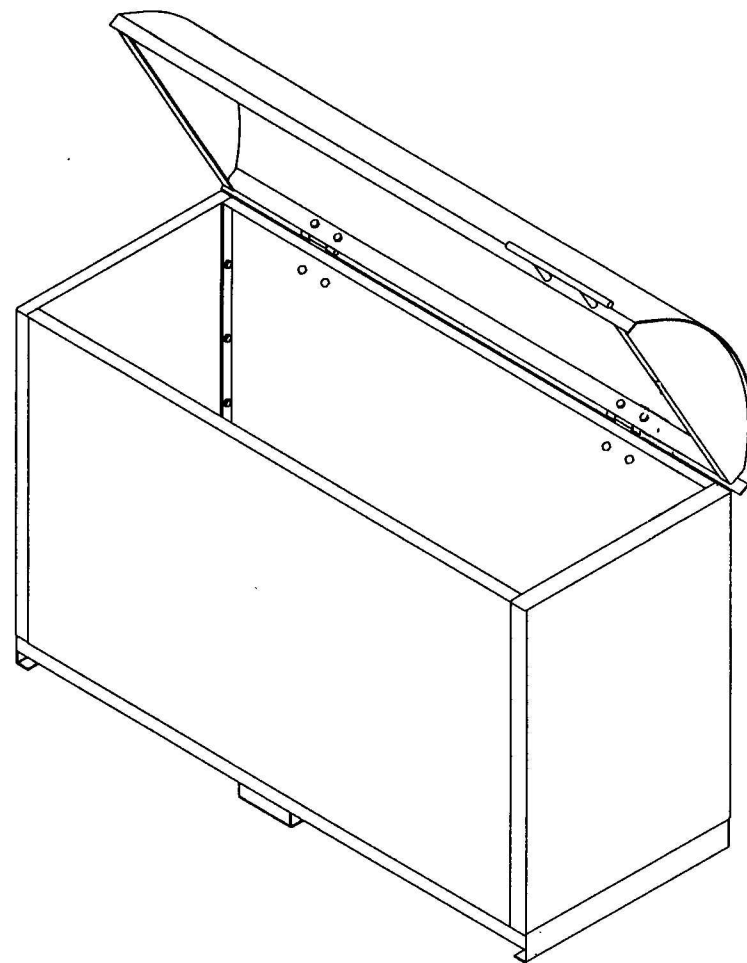


Рис.2

Дата выпуска \_\_\_\_\_

Подпись ответственного за приемку \_\_\_\_\_

Предприятие изготовитель оставляет за собой право вносить в конструкцию изделия изменения, не ухудшающие его эксплуатационные характеристики.